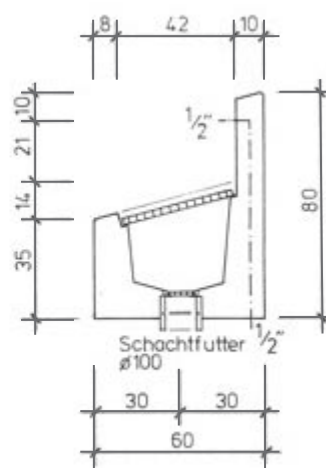
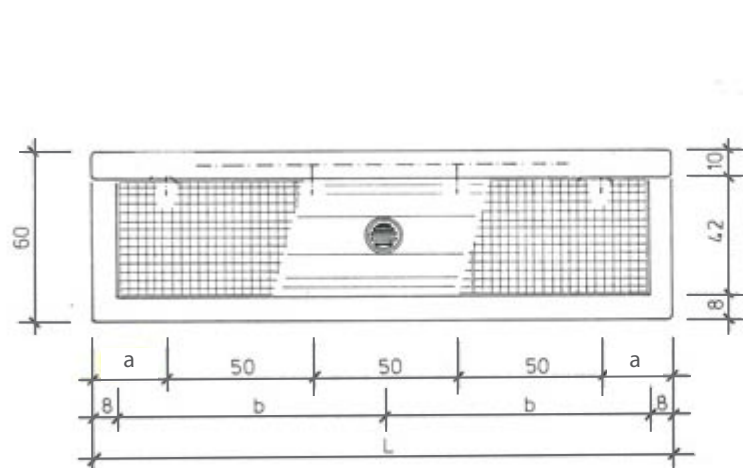
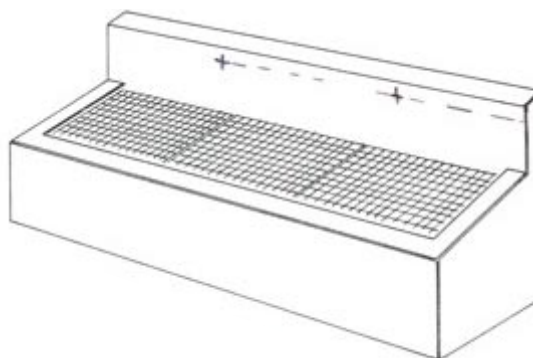
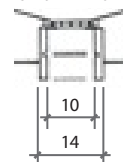


silisport - Lavoirs des chaussures type D



Schachtfutter NW 100
zu PE- und PP-Rohre NW 100



| Typ | Masse | | | | | Gewicht kg/Stück |
|----------|---------|---------|---------|---------|---------|---------------------|
| | L cm | B cm | H cm | a cm | b cm | |
| 2 Hahnen | 140 | 60 | 80 | 40 | 62 | 600 |
| 4 Hahnen | 200 | 60 | 80 | 25 | 92 | 900 |
| 5 Hahnen | 260 | 60 | 80 | 30 | 122 | 1200 |

- Rincer les conduites et arceaux de lavage avant la mise en service.
- Pression max. de la conduite: 5 bars
- Insérer le filtre fin dans la conduite

Détails de matériaux inst. de nettoyage

Lavoirs spéciales (solutions individuelles)



Lavoir type B avec lumière



Lavoir type B avec toit



Lavoir type B avec toit



Egalement lavoirs résistant
au gel sont disponibles.



L'exécution et le prix
sur demande.