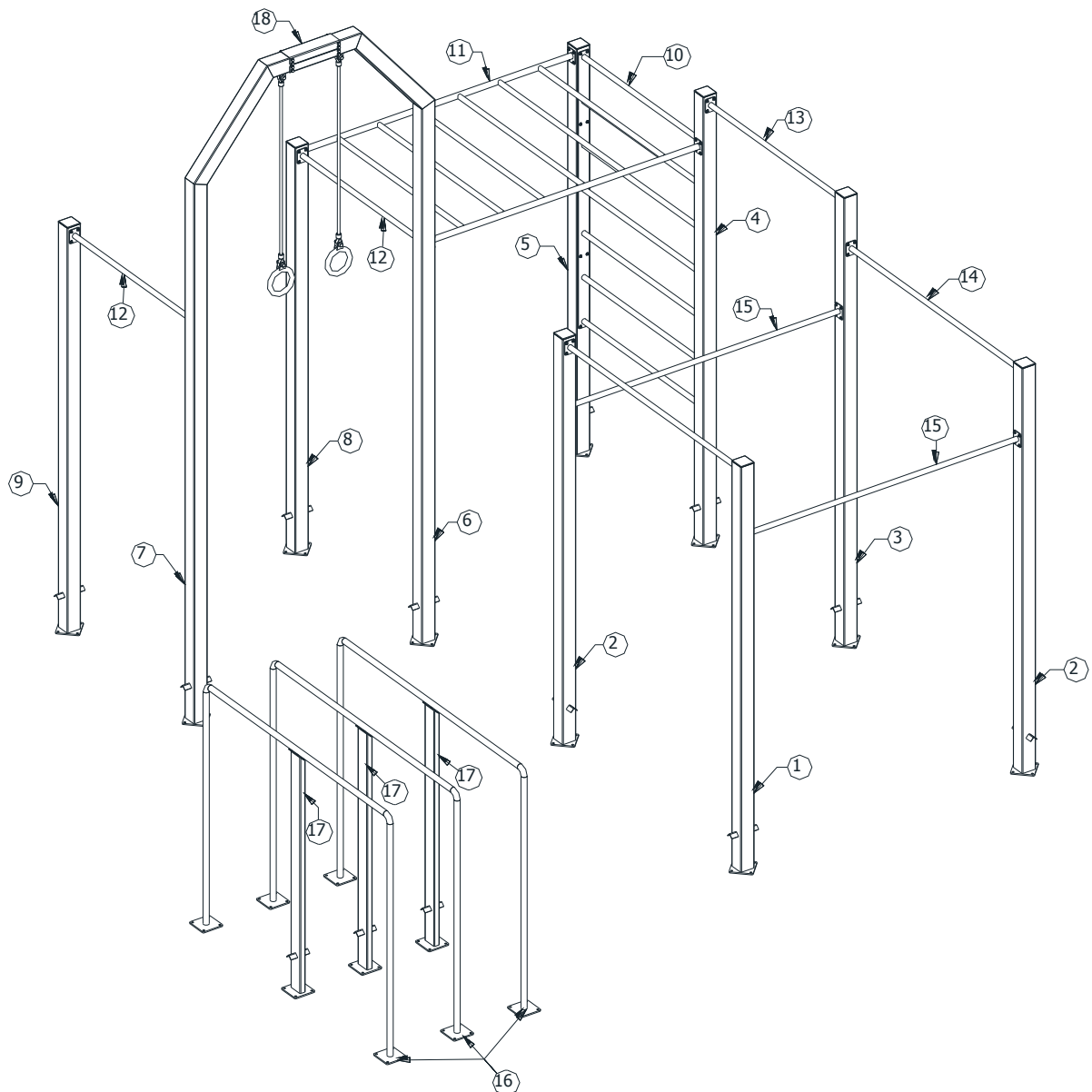
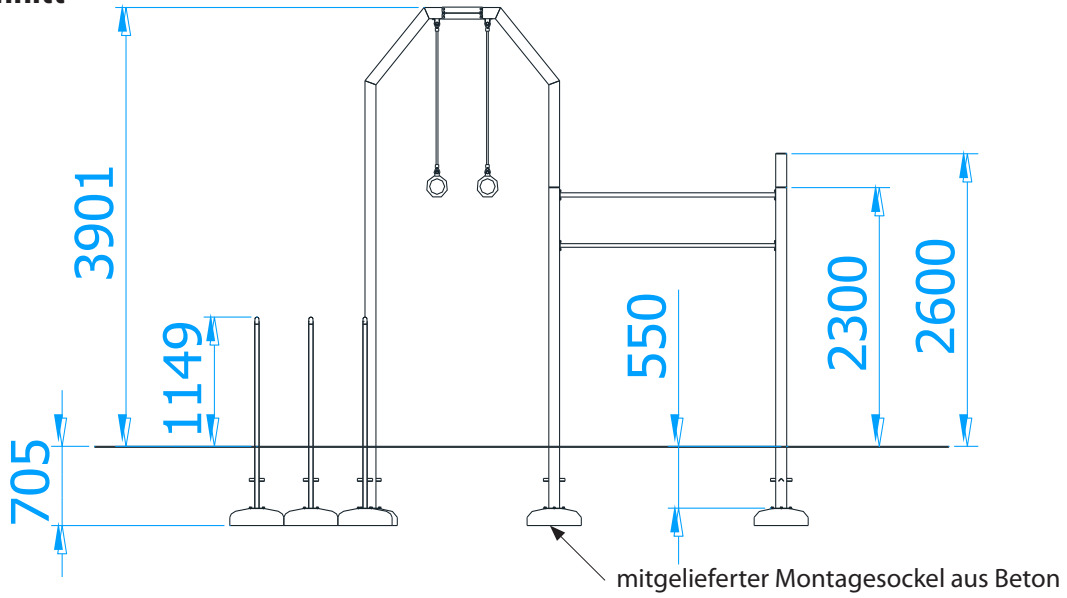


Street Workout 9

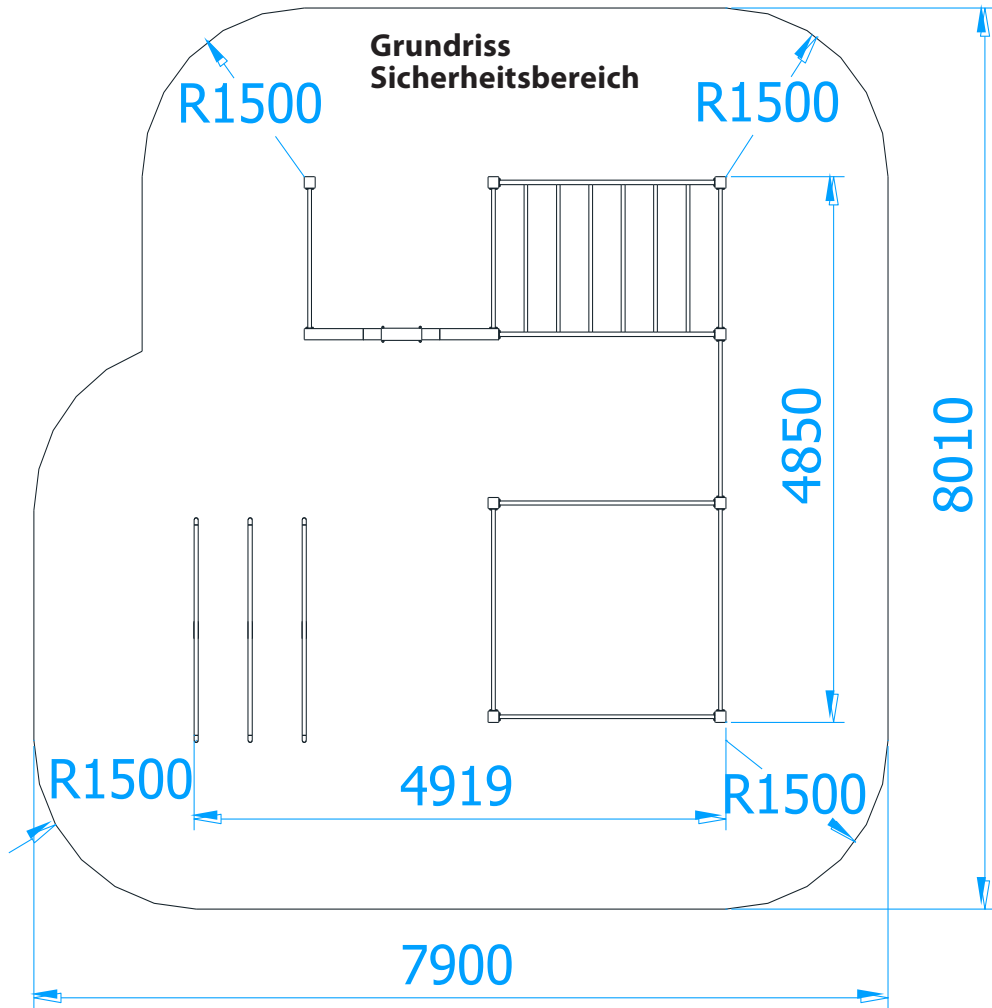
Montage- / Verlegeanleitung



Schnitt

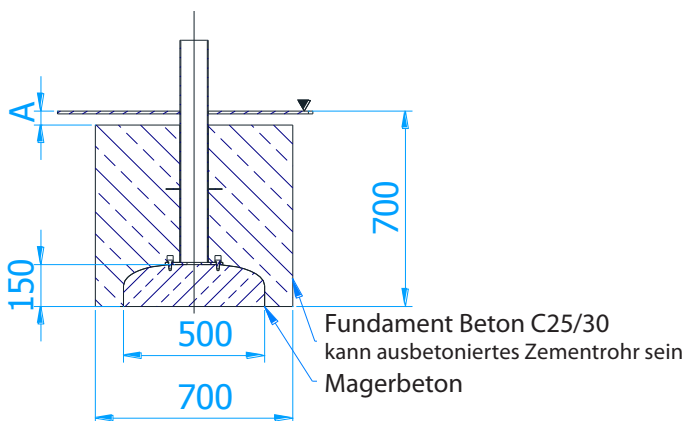
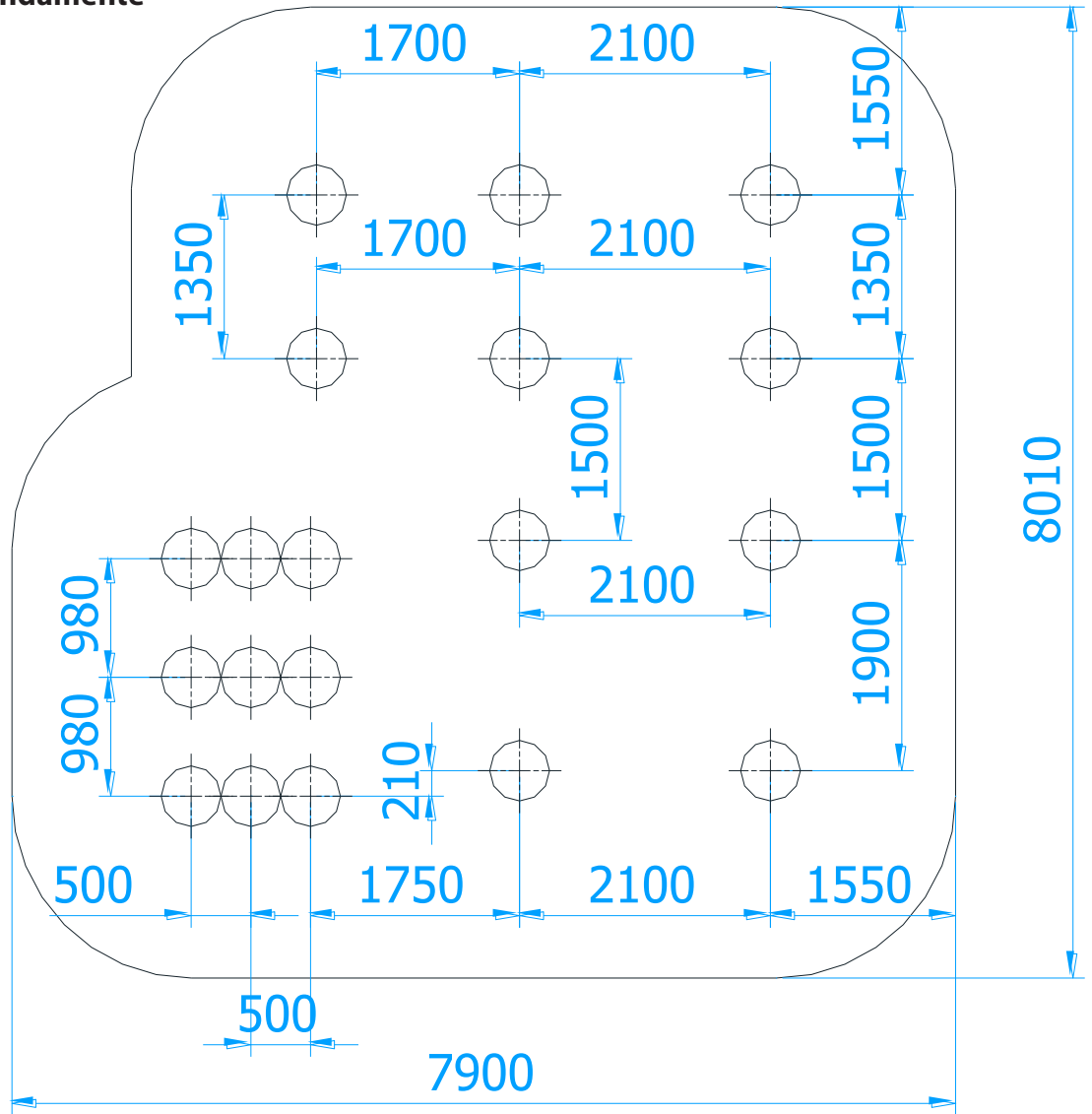


Grundriss Sicherheitsbereich



Fallraum (Sicherheitsbereich) gemäss SN EN 16630:
 Fallhöhe 230 cm, Fallraumgröße: 790 x 801 cm

Grundriss Fundamente



Bei losem Fallschutzmaterial (z.B. Sand) können keine Einzelfundamente erstellt werden! Die mitgelieferten Montagesockel werden auf eine Beton-Bodenplatten gestellt und anbetoniert.

