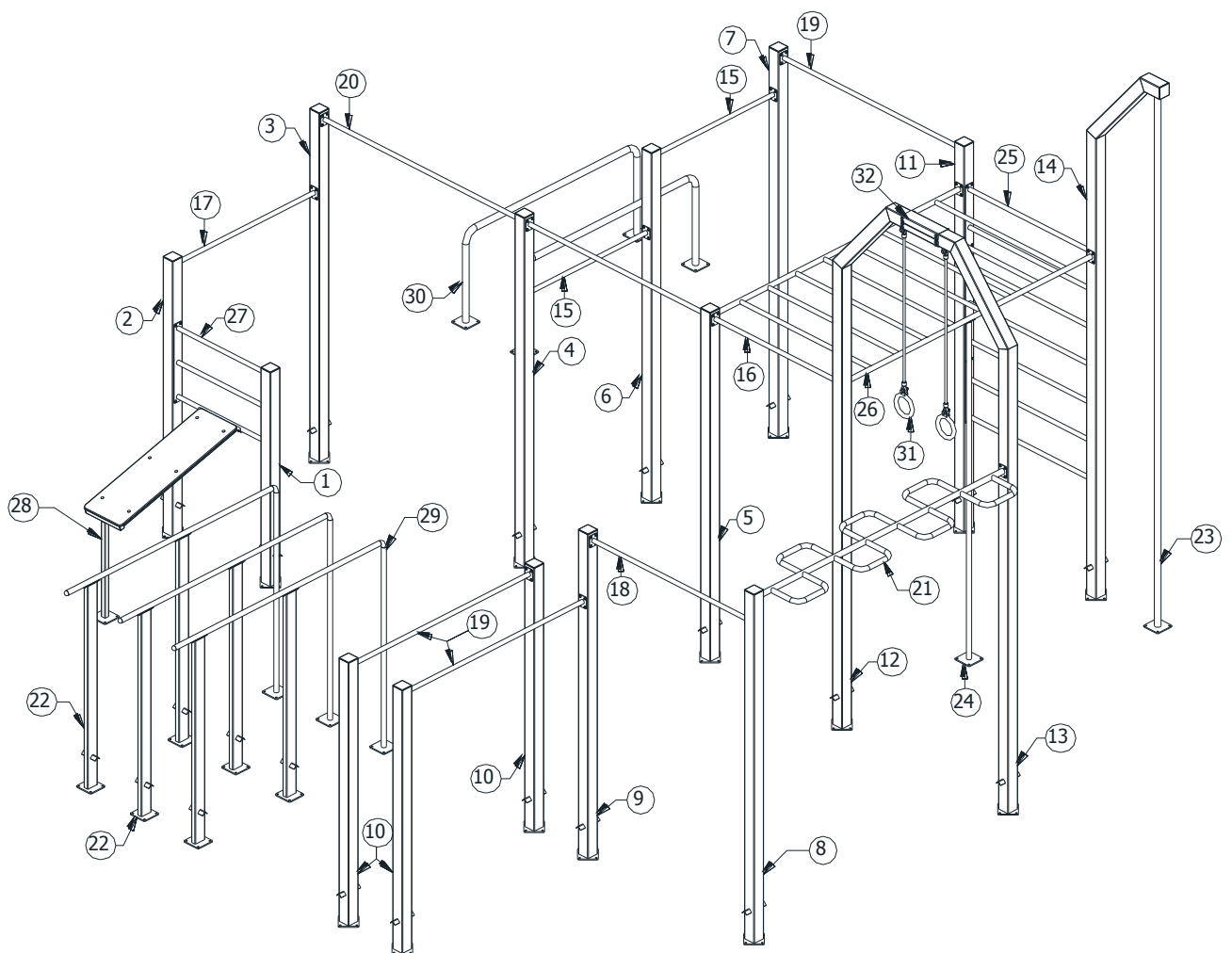
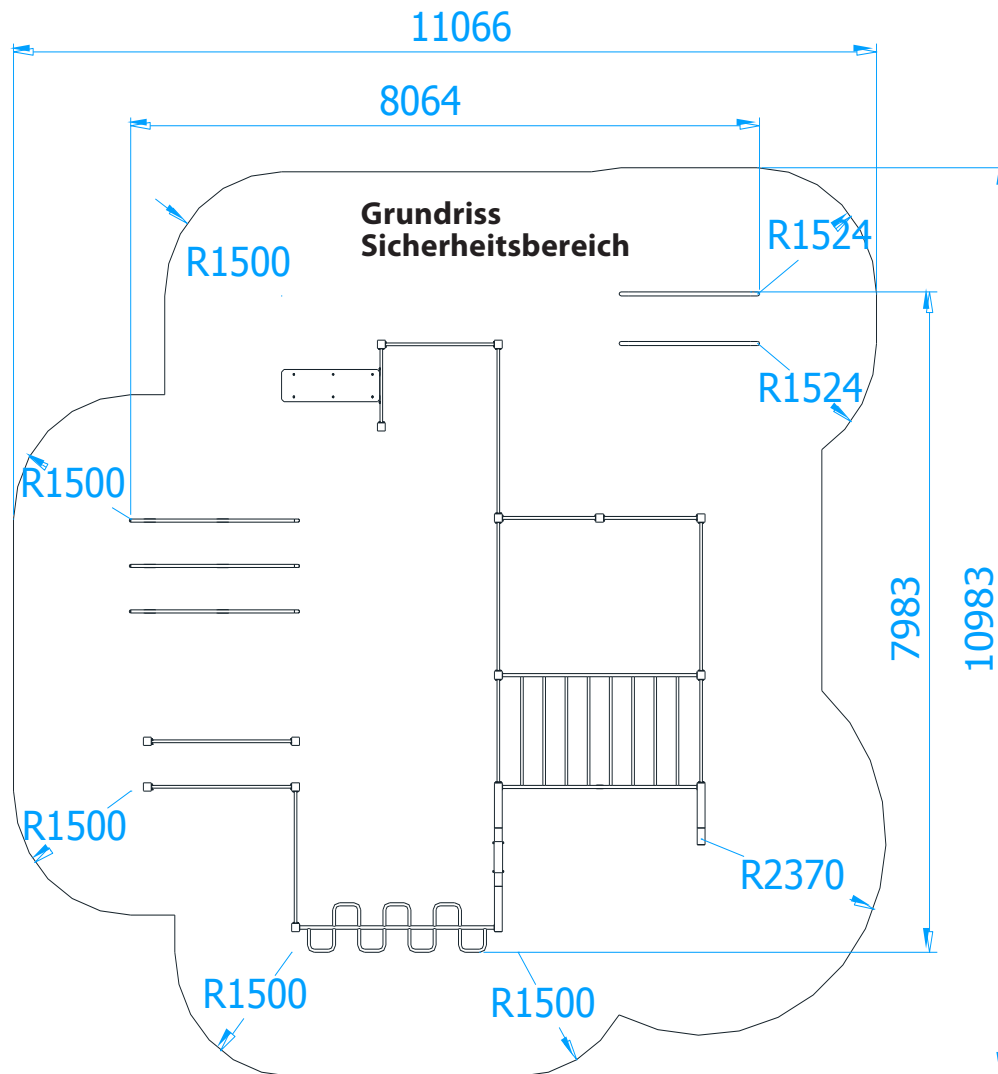
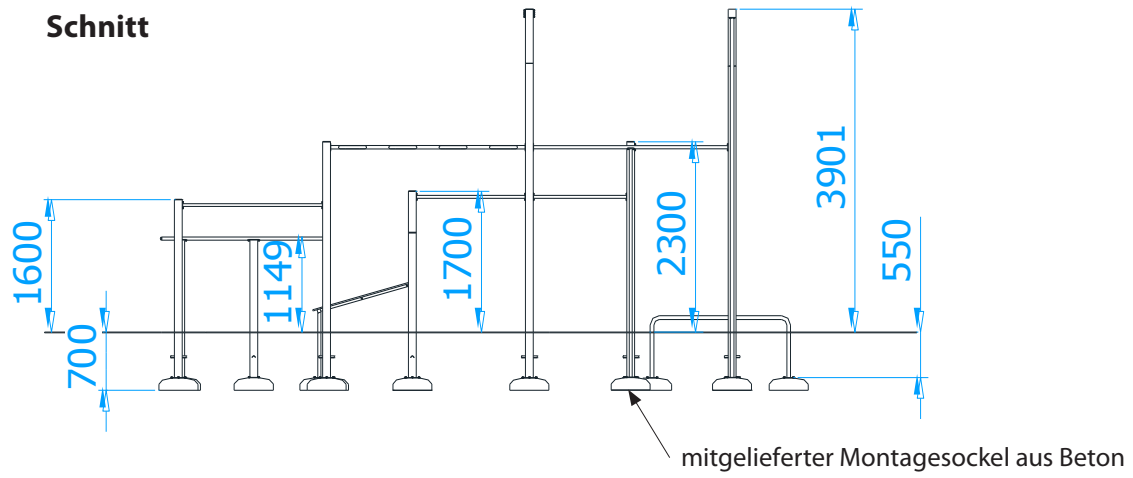


## Street Workout 8

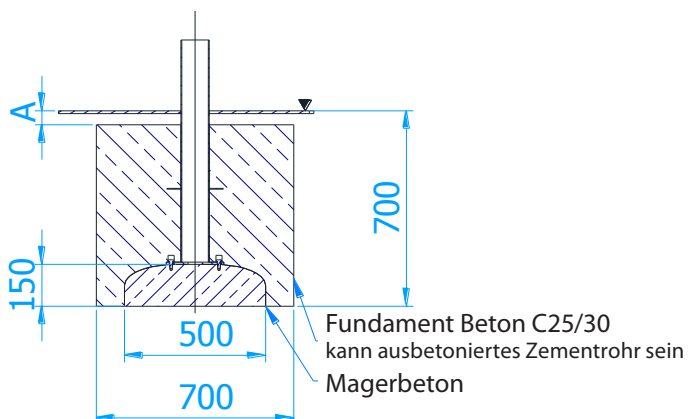
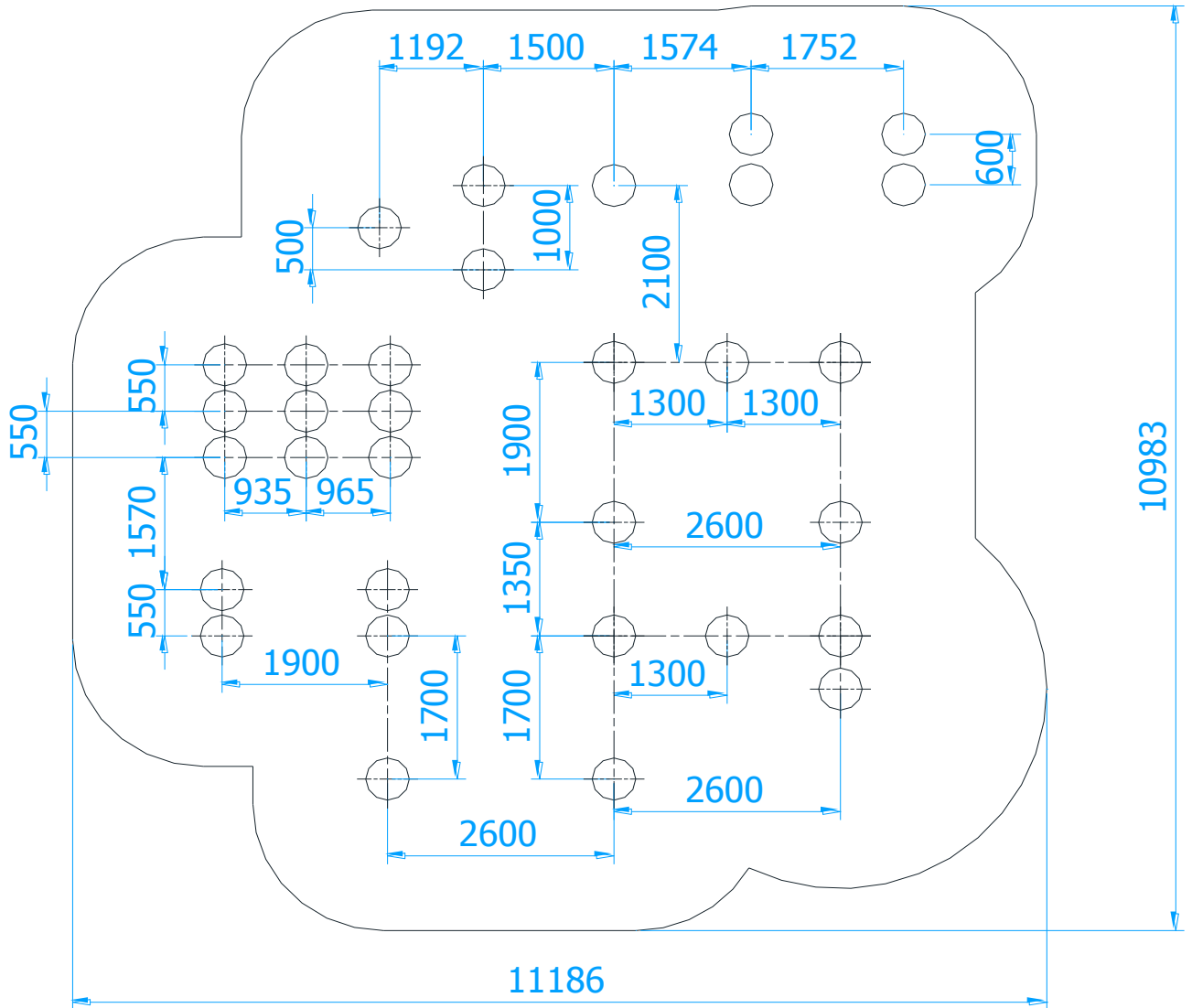
### Montage- / Verlegeanleitung





Fallraum (Sicherheitsbereich) gemäss SN EN 16630:  
 Fallhöhe 230 cm, Fallraumgrösse: 1107 x 1099 cm

### Grundriss Fundamente



Bei losem Fallschutzmaterial (z.B. Sand) können keine Einzelfundamente erstellt werden! Die mitgelieferten Montagesockel werden auf eine Beton-Bodenplatten gestellt und anbetoniert.

