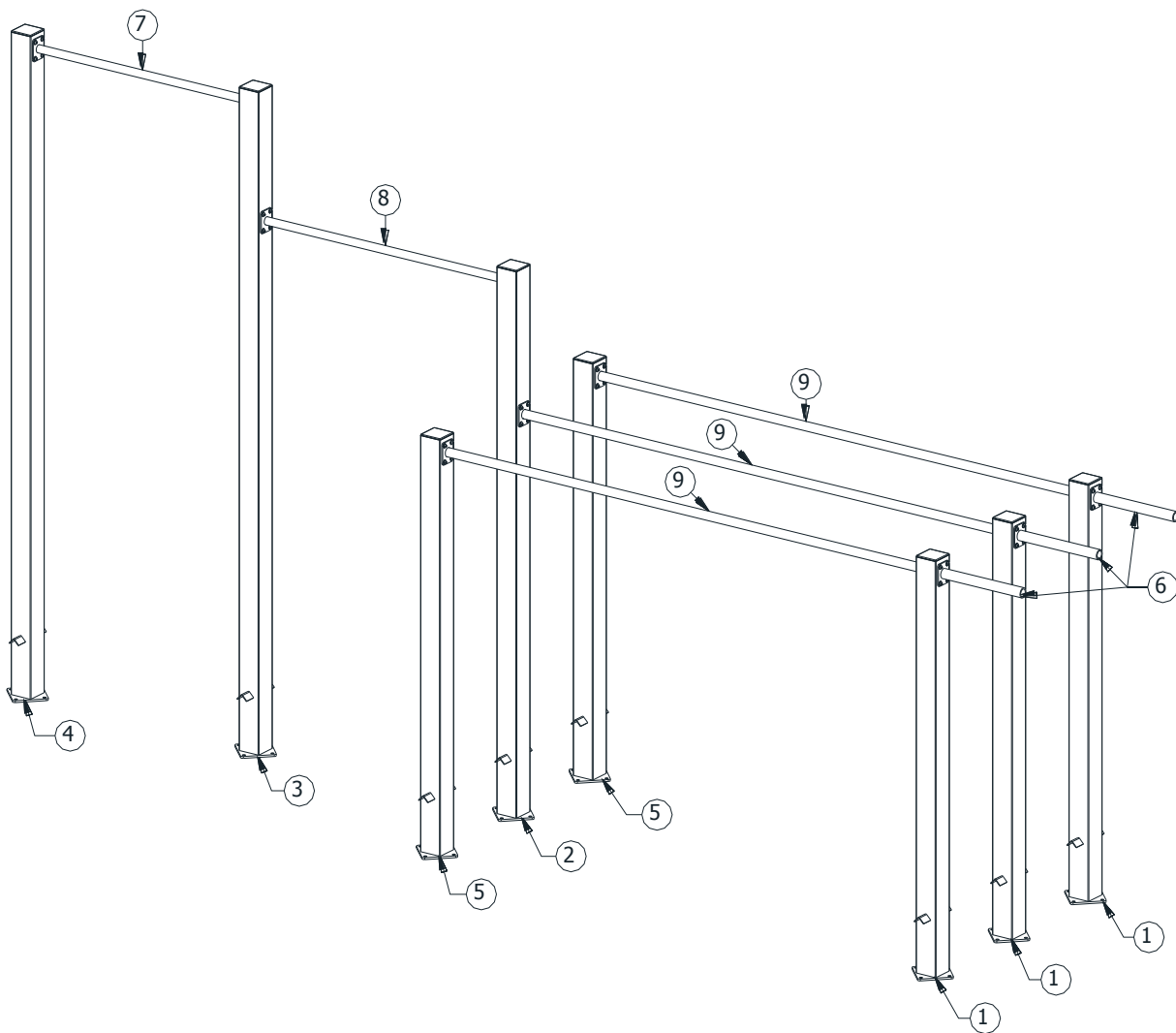
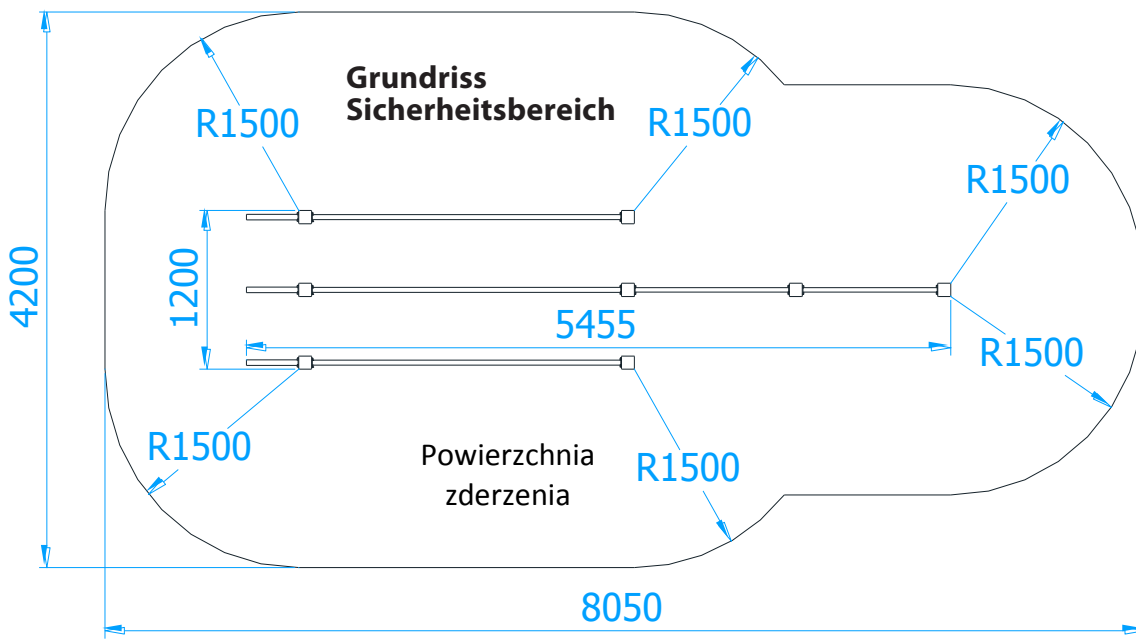
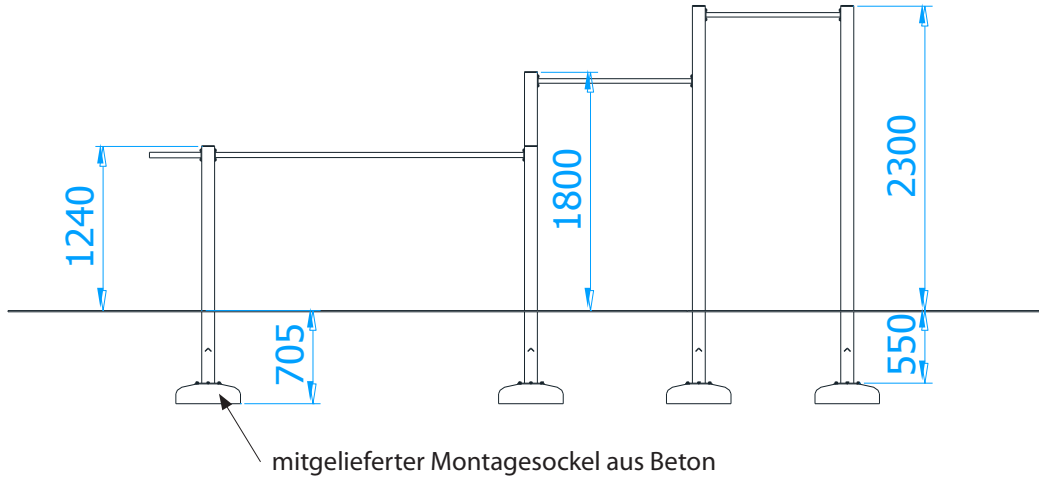


Street Workout 3

Montage- / Verlegeanleitung



Schnitt



Fallraum (Sicherheitsbereich) gemäss SN EN 16630:
 Fallhöhe 230 cm, Fallraumgrösse: 420 x 805 cm

Grundriss Foundation

