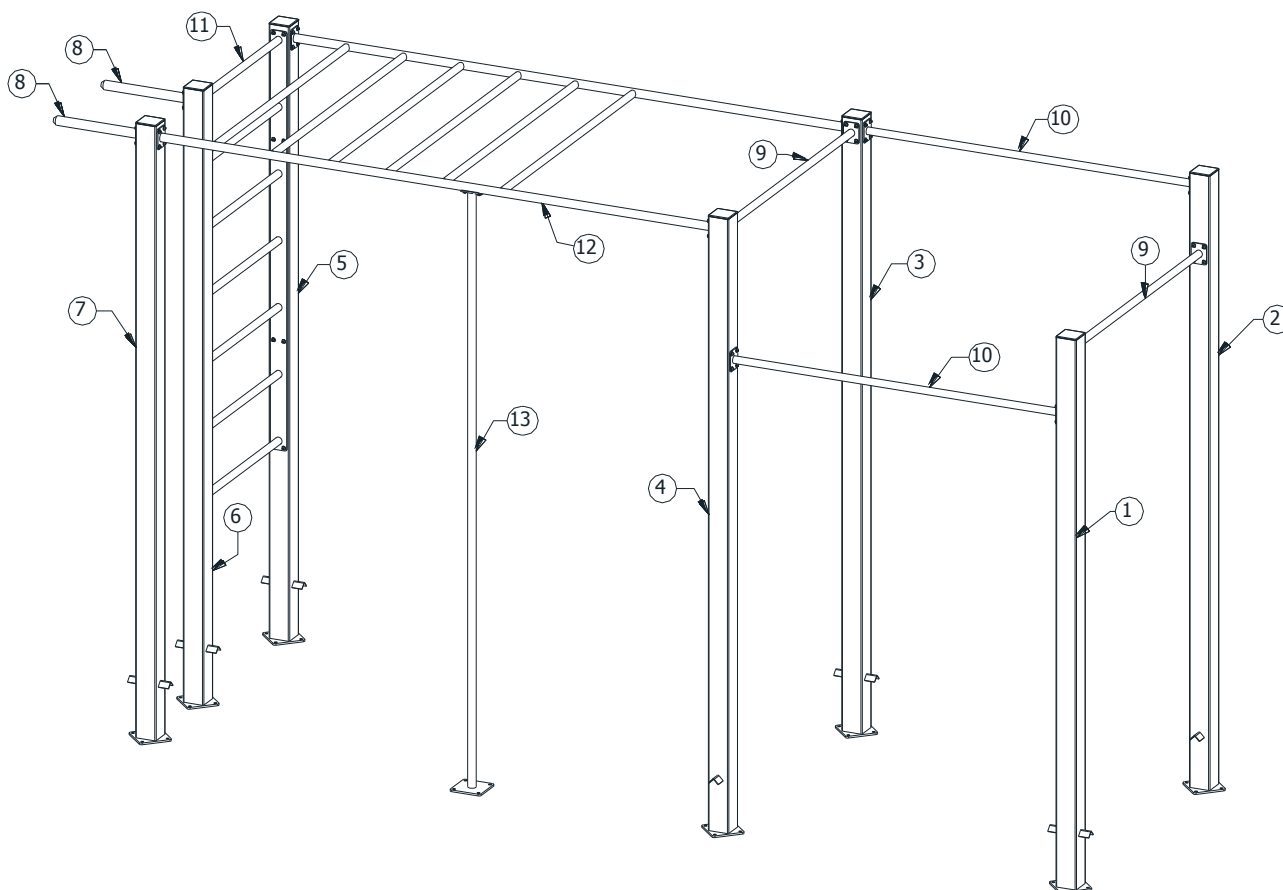
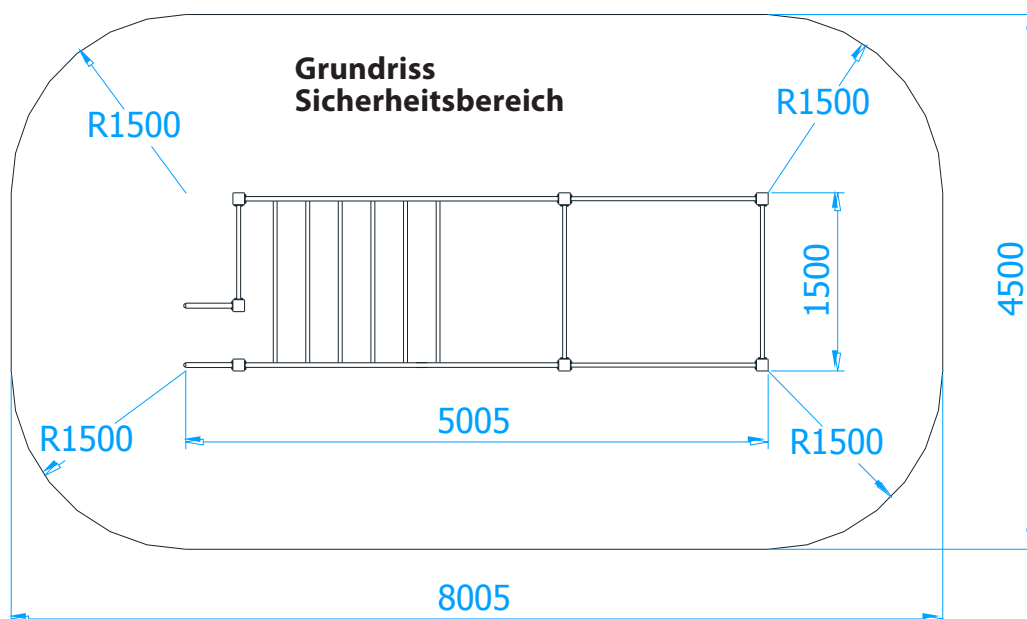
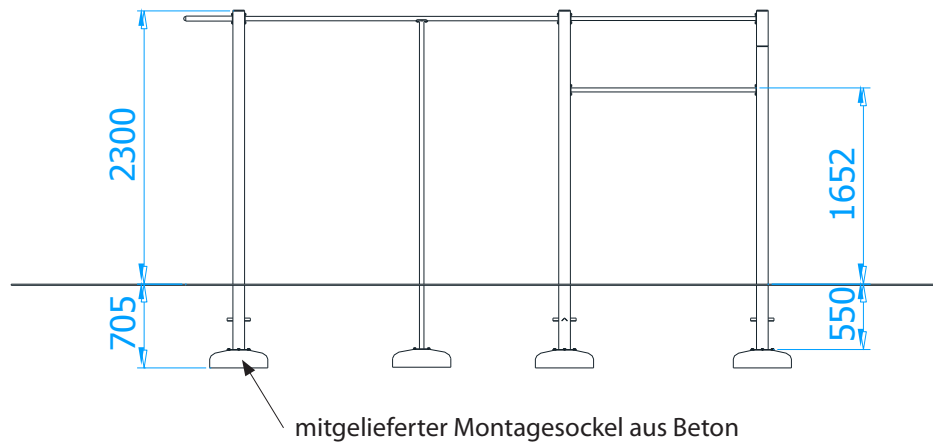


Street Workout 2

Montage- / Verlegeanleitung



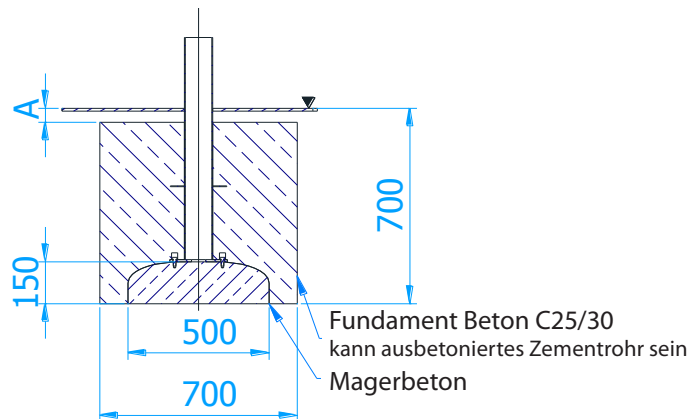
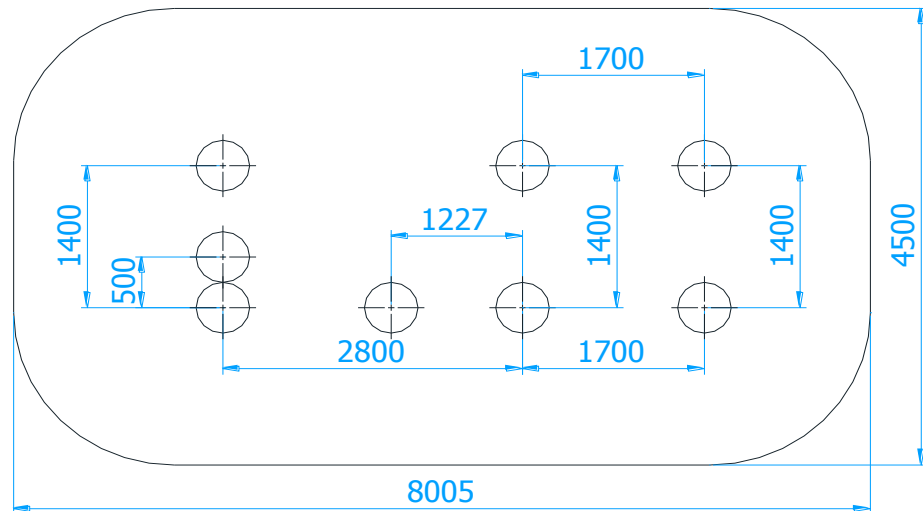
Schnitt



Fallraum (Sicherheitsbereich) gemäss SN EN 16630:
Fallhöhe 230 cm, Fallraumgrösse: 450 x 800 cm

Fallraum (Sicherheitsbereich) gemäss SN EN 1176:
Fallhöhe 230 cm, Fallraumgrösse: 560 x 910 cm

Grundriss Foundation



Bei losem Fallschutzmaterial (z.B. Sand) können keine Einzelfundamente erstellt werden! Die mitgelieferten Montagesockel werden auf eine Beton-Bodenplatten gestellt und anbetoniert.

