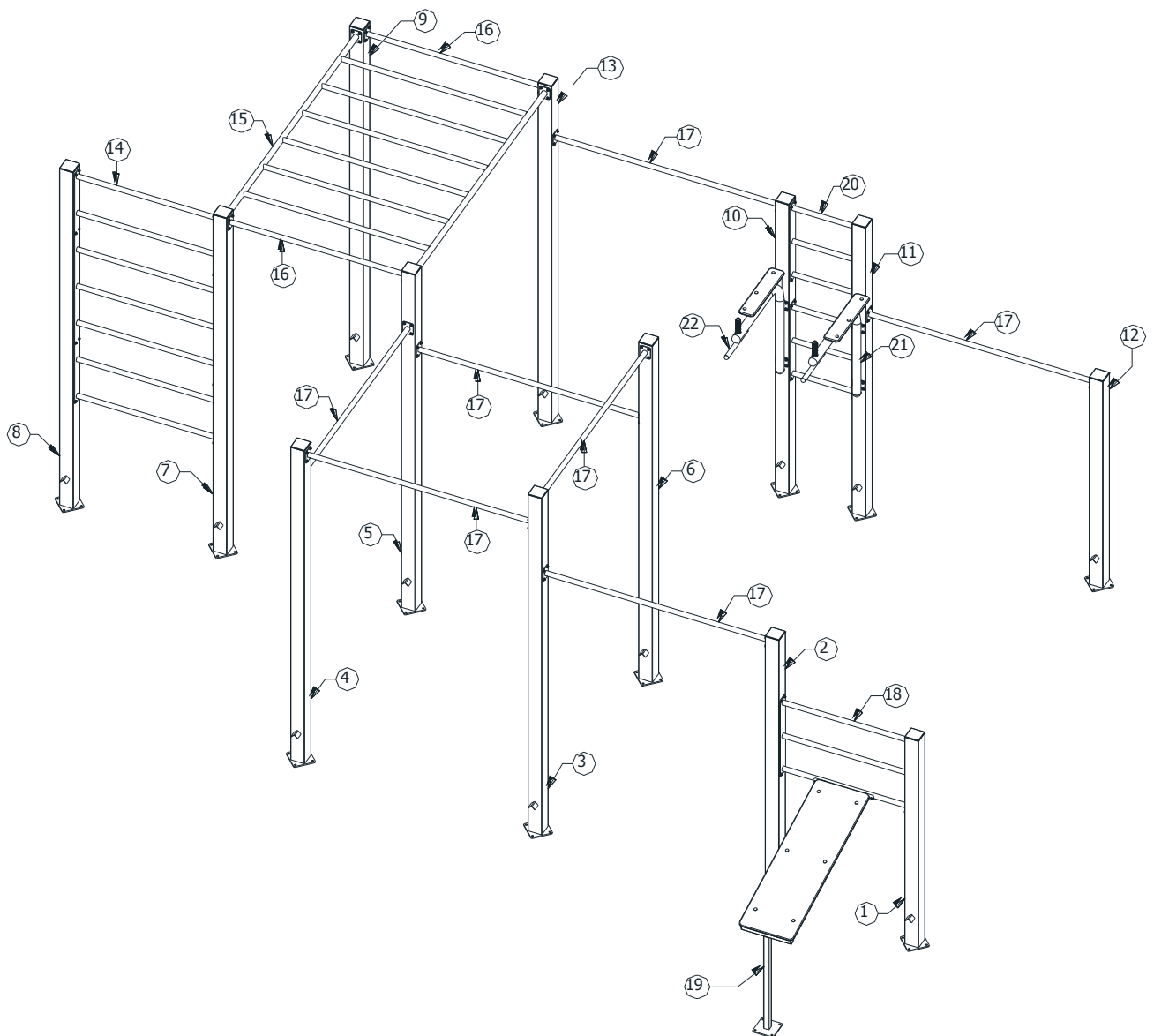
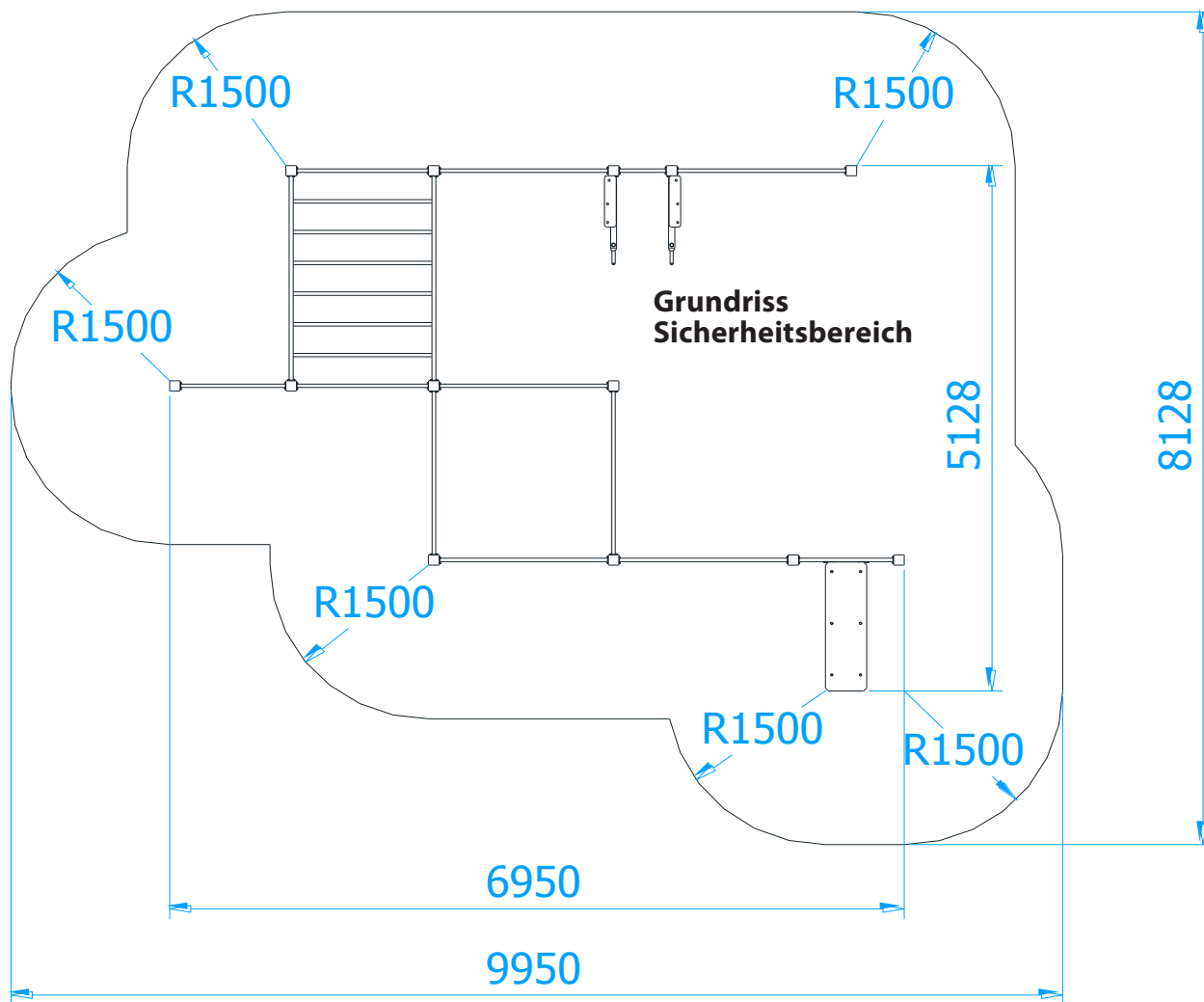
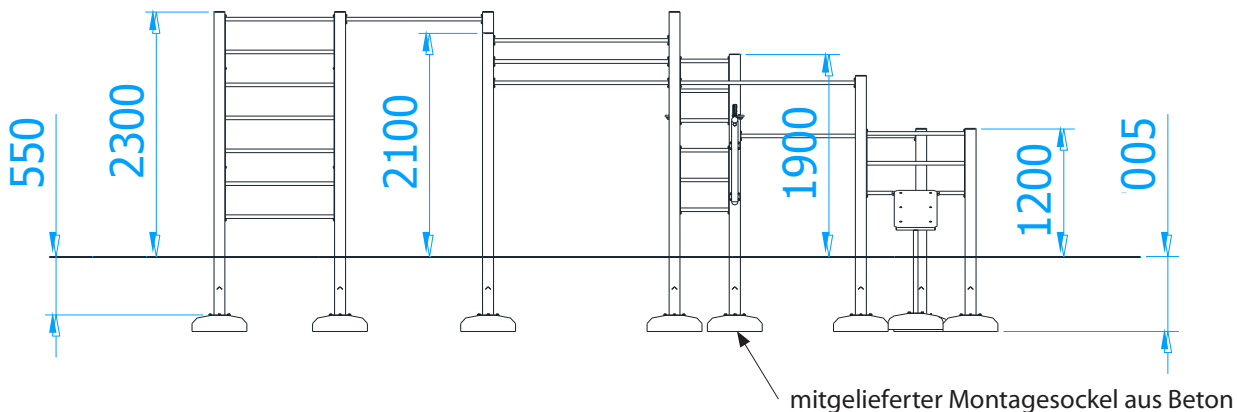


Street Workout 12

Montage- / Verlegeanleitung

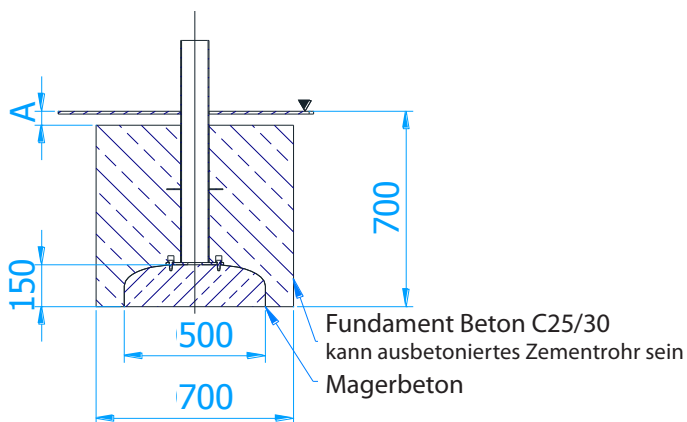
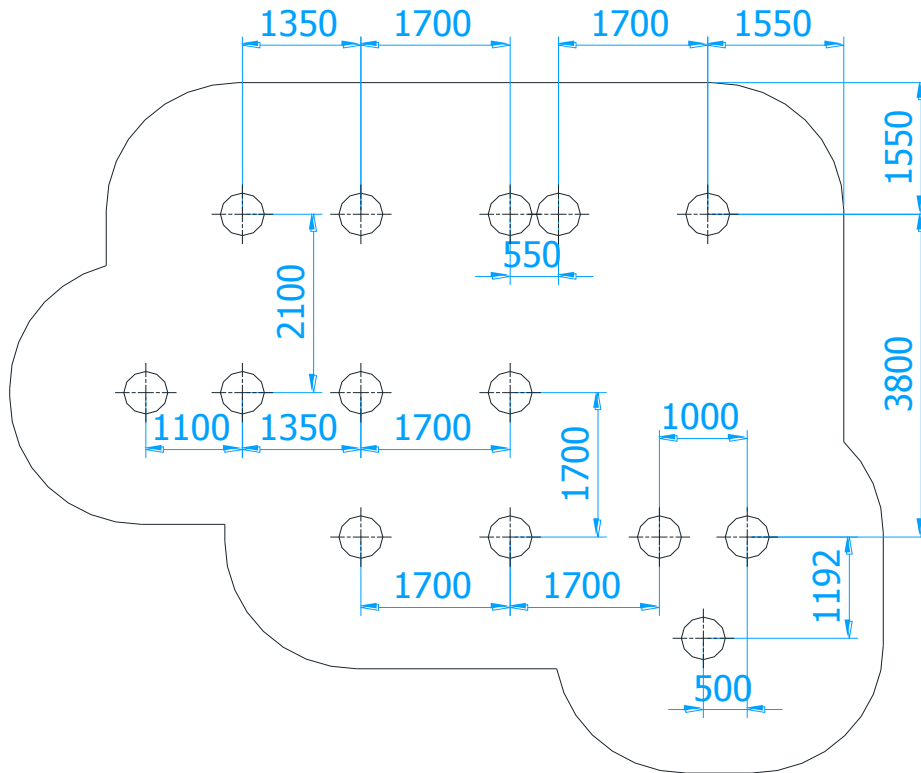


Schnitt



Fallraum (Sicherheitsbereich) gemäss SN EN 16630:
Fallhöhe 230 cm, Fallraumgrösse: 995 x 813 cm

Grundriss Fundamente



Bei losem Fallschutzmaterial (z.B. Sand) können keine Einzelfundamente erstellt werden! Die mitgelieferten Montagesockel werden auf eine Beton-Bodenplatten gestellt und anbetoniert.

