

silisport-Wassergrabenbausatz

Aufbauanleitung



Wassergrabenbausatz, bestehend aus:

- 1 Stück Stirnseite (inkl. 2 Bodenhülsen für das Hindernis)
- 2 Stück Seitenteile
- 3 Stück Querstreben
- 1 Stück "Abstandstrebe" zum Einbau
- Notwendige Schrauben

Als zusätzliches Extra:

- 1 Stück Revisionsschacht (Informationen auf Anfrage)

Montageanleitung

Schritt 1:

- Ebene Fläche auswählen
- Stirnseite aufstellen

Schritt 2:

- Seitenteile anbringen und mit der Stirnseite verschrauben
- Versiegeln Sie die Verbindungsstellen bitte zuvor mit Silikon!

Schritt 3:

- Untere Querstreben einsetzen

Schritt 4:

- Obere Querstrebe einsetzen (hier ist nur eine Querstrebe vorhanden)

Schritt 5:

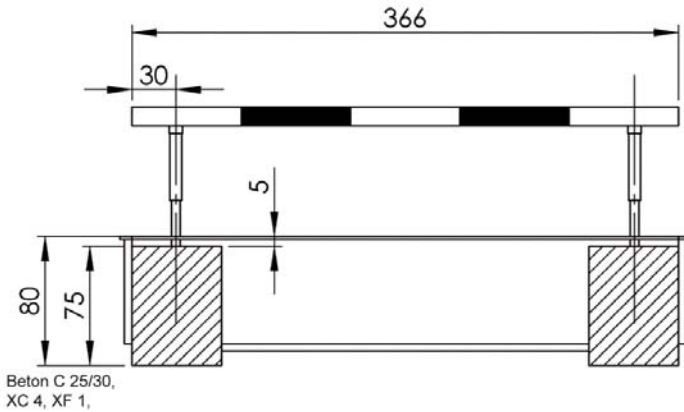
- Wichtig beim Einbau: "Abstandstrebe" mittig einsetzen, damit der Beton den oberen Bereich nicht eindrückt!
- Wir empfehlen dringend noch weitere Stützen (bspw. aus Holz) einzusetzen, damit der Beton die Seitenteile nicht eindrückt!
- Die Abstandsstrebe ist nach dem Einbau (wenn der Beton abgetrocknet ist) wieder zu entfernen!

Schritt 6:

- Als Zubehör erhältlich: Revisionsschacht (inkl. Wasseranschlüsse 2 ′′)
(Versorgungsschacht, 80 x 80 x 80 cm)

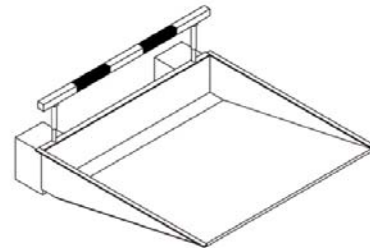
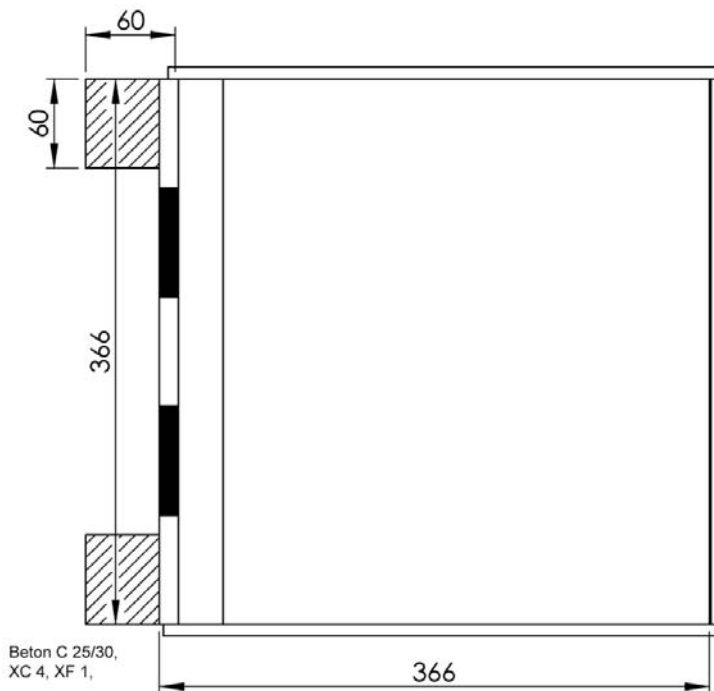
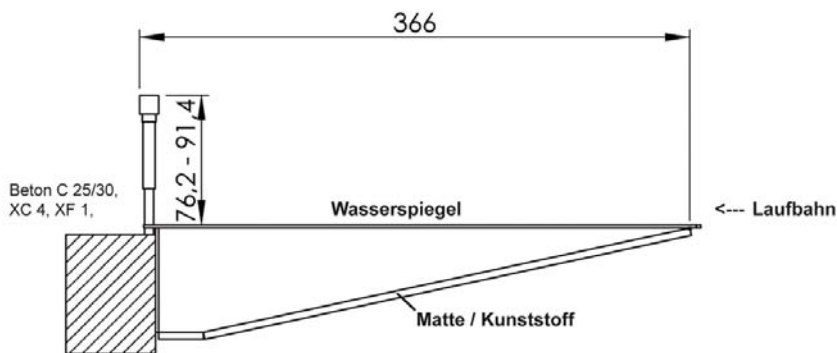


Wassergrabenhindernis nach IWR und IAAF gefertigt,
mit IAAF-Zertifikat.



Für Wasserablauf:
Hülse an Drainage oder Sickerschicht
anschließen!

Achtung!
Alle Maße in cm!



Wir empfehlen:
Saure Böden bzw. manche Schnellbinder
greifen Aluminium an.

Um die Hülsen zu schützen empfehlen wir,
die Boden Hülsen vor dem Einbetonieren von
außen mit Bitumen (Silolack) zu streichen!

**Alle Boden Hülsen gegen Mehrpreis mit
Bitumen gestrichen lieferbar!**