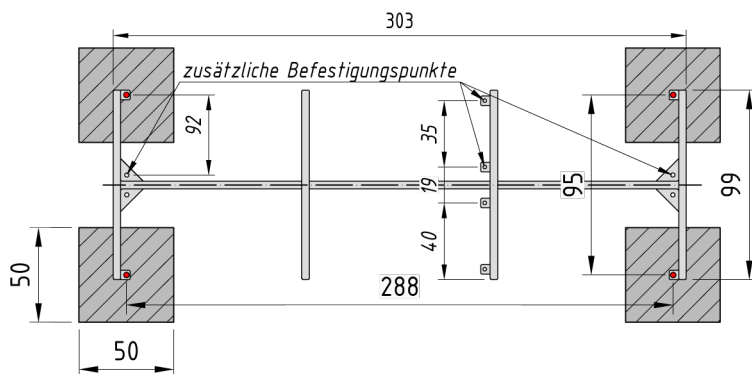
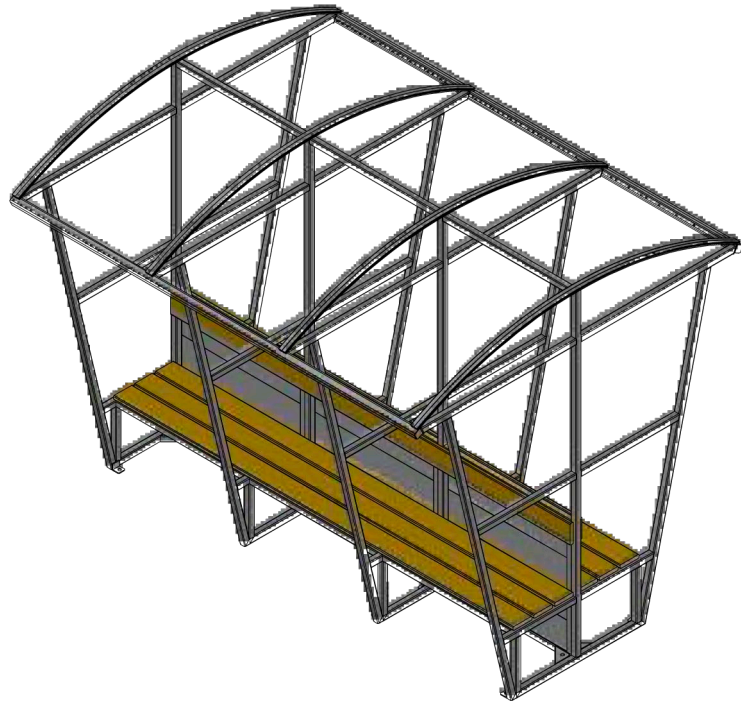
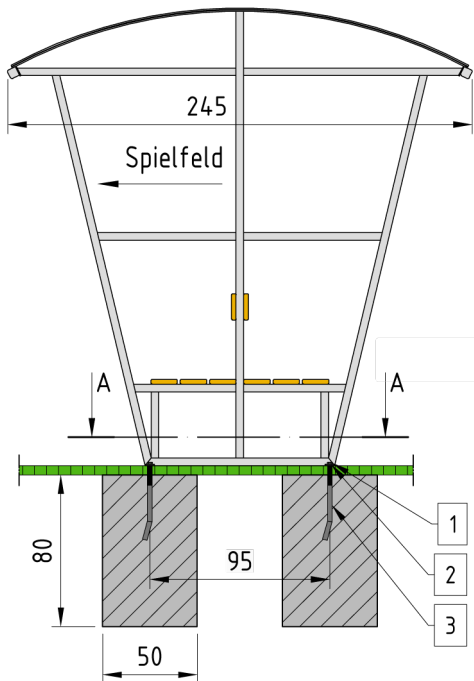


## Spieler- und Betreuerkabine «Double»



Informationen / Detailangaben

## Grundriss, Schnitt und Ansicht (Mass-Beispiel Kabine 300 cm, Art. Nr. 2060603)



- |   |                                 |
|---|---------------------------------|
| 1 | 4x Skt-Schraube DIN 933 M16x40  |
| 2 | 4x Unterlegscheibe DIN 9021 d17 |
| 3 | 4x Erdanker                     |

**Alle Masse in mm**  
Skizze nicht massstabgetreu.

### Achtung!

- Erdanker sind lotrecht zu setzen
- OK Erdanker = OK Fertig Terrain
- Erdanker sind zu entwässern. Anker an eine Drainage oder Drainageschicht anschliessen
- Bei Schnellbindern im Beton muss der Erdanker zuvor mit Bitumen beschichtet werden. Gerne können wir dies gleich im Werk gegen Aufpreis übernehmen.
- Wir empfehlen die Erdanker zusammen mit der Spielkabine zu setzen.

### Fundamente

Beton für Fundamente: C25/30  
Grösse: 90x50x80 cm

### Bitte beachten:

Die Kabinen verfügen über einen Dachüberstand. Bitte beachten Sie dies bei der Einhaltung der Sicherheitszone!

## Datenblatt

### Spieler- und Betreuerkabine «Double»

Spielerkabine aus Aluminium, doppelseitig nutzbar, vollverschweisst, gebogene Dachform. Dach, Seitenscheiben und obere Trennwand aus Polycarbonatplatten 3 mm, bruch- und schlagfest. Untere Trennwand bis zur Rücklehne aus Aluminiumprofilen. Sitzbank aus Hartholz, Sitzschalen auf Anfrage.

Untere Tiefe: 99 cm, Dachüberstand: 28 cm, Höhe Vorderkante 218 cm.

Art. Nr.	Baulänge:
2060603	300 cm
2060604	400 cm
2060605	500 cm