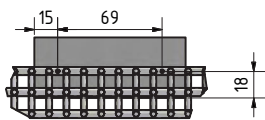


Spielplatztore Rohrgitter aus Alu 300 x 200 cm

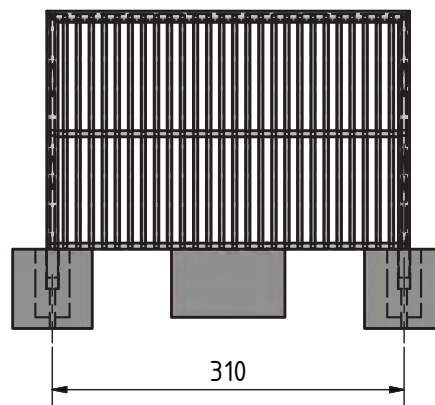
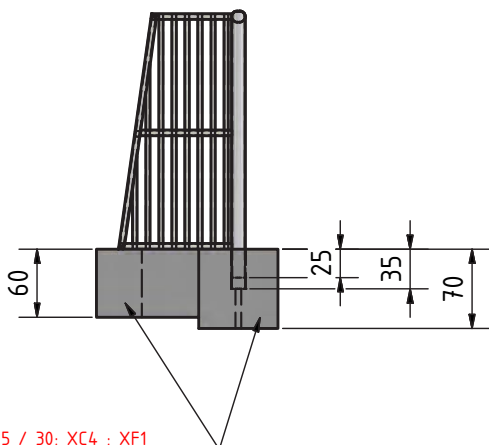
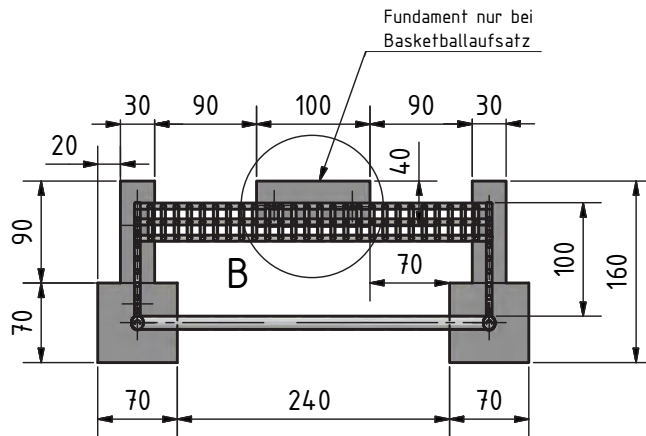
Fundamentplan

Masse in cm

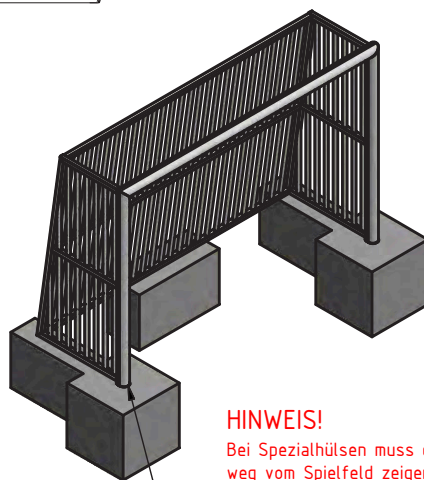
Bei Schnellbinder im Beton, muss die Hülse zuvor mit Bitumen beschichtet werden. Gerne können wir dies im Werk gegen Aufpreis übernehmen. Hülsen an eine Drainage oder Drainageschicht anschließen.



Fundament-Detail B



Beton C25 / 30; XC4 ; XF1



HINWEIS!

Bei Spezialhülsen muss die Deckeltasche weg vom Spielfeld zeigen

Montageanleitung