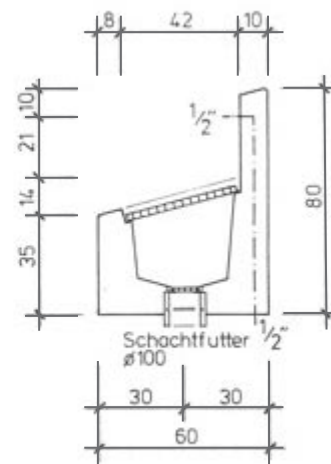
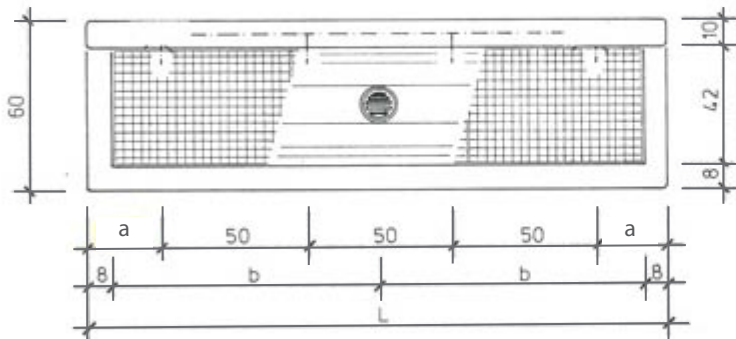
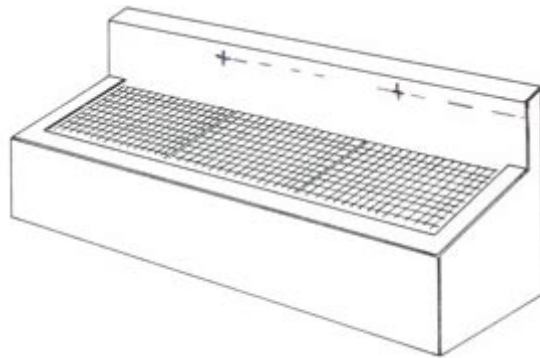
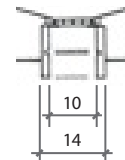


silisport - Schuhwaschanlage Typ D



Schachtfutter NW 100
zu PE- und PP-Rohre NW 100



Typ	Masse					Gewicht kg/Stück
	L cm	B cm	H cm	a cm	b cm	
2 Hahnen	140	60	80	40	62	600
4 Hahnen	200	60	80	25	92	900
5 Hahnen	260	60	80	30	122	1200

- Leitungen und Waschbügel vor Inbetriebnahme spülen.
- Max. Leitungsdruck 5 bar
- Feinfilter in der Zuleitung einbauen

Detailangaben Waschanlagen

Spezial-Waschanlagen (Individuelle Lösungen)



Waschanlage Typ B mit Beleuchtung



Waschanlage Typ B mit Dach



Waschanlage Typ B mit Dach



Auch frostsichere Anlagen
sind erhältlich.



Ausführungen und
Preise auf Anfrage.