

silisport ag - Niederfeldstrasse 5 - CH-8450 Andelfingen
E-Mail kontakt@silisport.com
Internet www.silisport.com
Telefon +41 (0)52 396 70 70
Telefax +41 (0)52 396 70 80

silisport

Produkte für Spiel, Sport und Freiraum

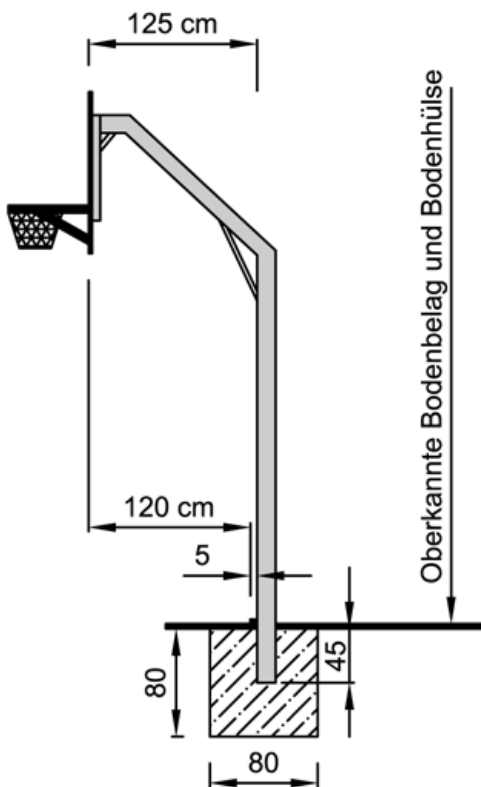
Basketball-Einmastanlage aus Stahl, in Hülsen



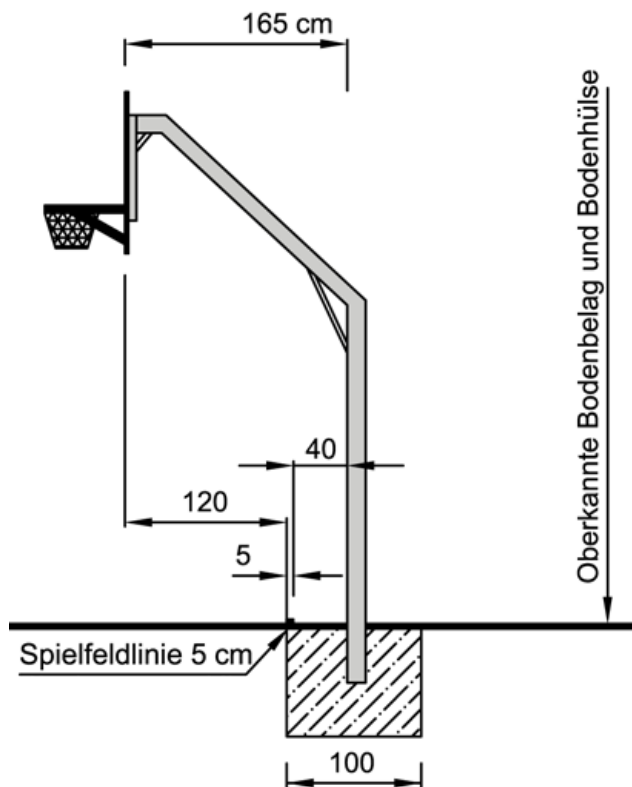
Montageanleitung

18.6.2018/Ĉw

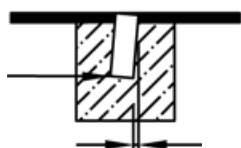
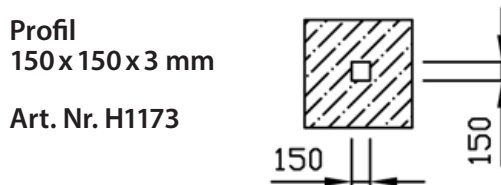
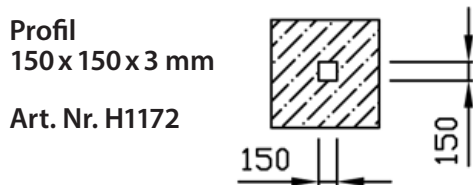
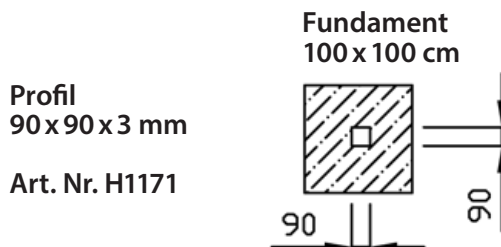
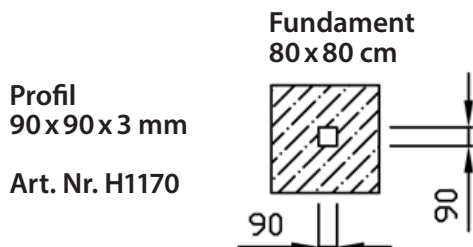
Mitglied:
IAKS Internationale
Vereinigung Sport- und
Freizeiteinrichtungen e.V.



Auslage 125 cm

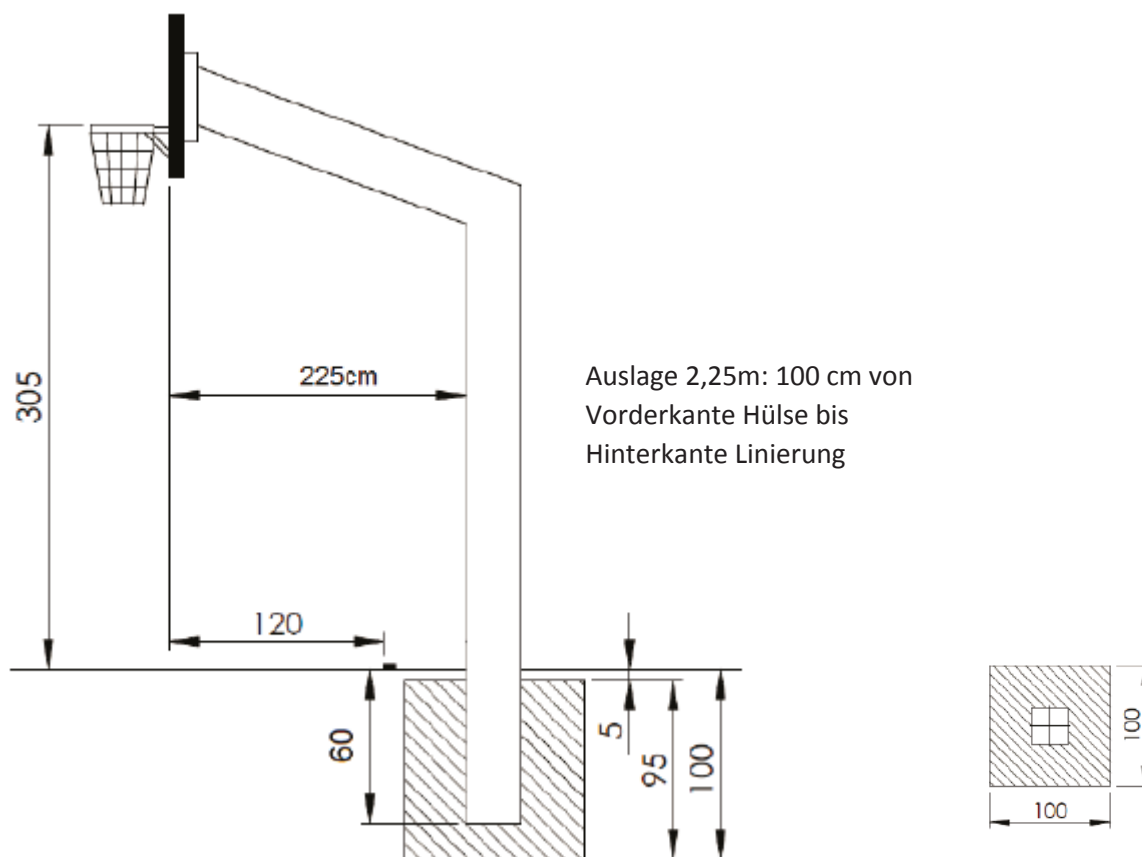


Auslage 165 cm



Hinweis!

Die Hülse sollten bei Basketball 5mm aus dem Lot nach außen / hinten geneigt werden, damit die schwerere Brettseite gerade steht.



Alle Maße in cm!

ACHTUNG !

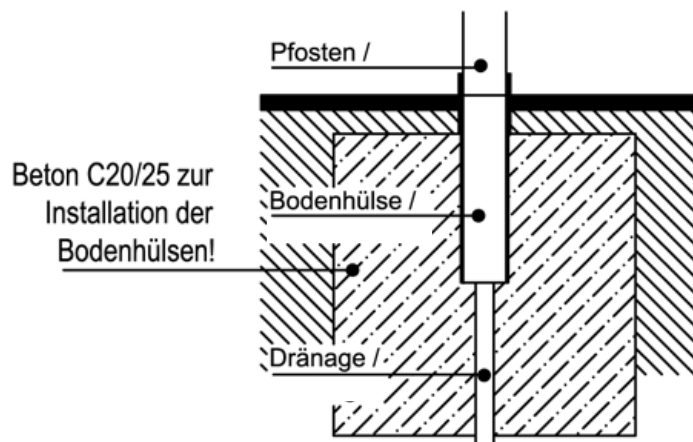
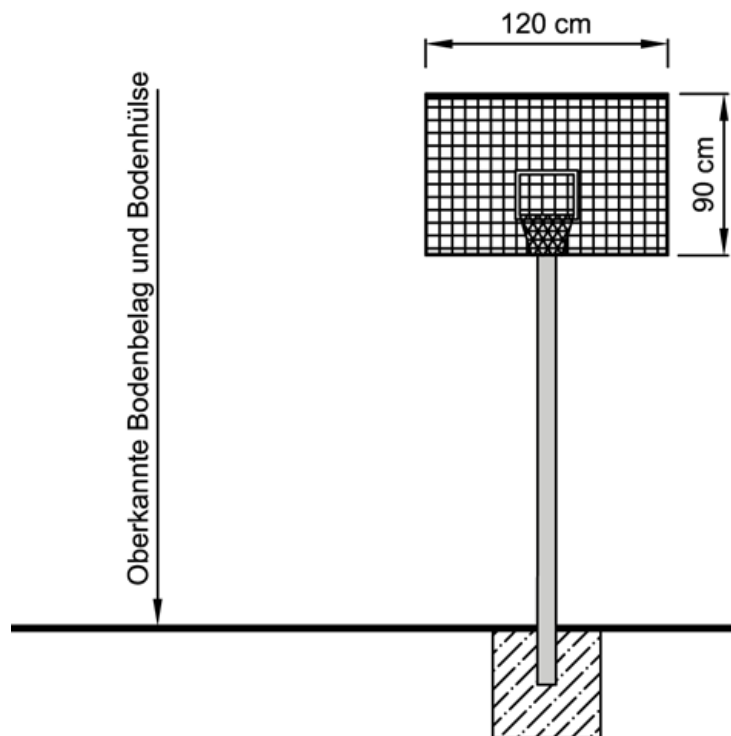
Bei Schnellbindern im Beton muss die Hülse zuvor mit Bitumen beschichtet werden. Gerne können wir dies im Werk gegen Aufpreis übernehmen. Hülse an eine Drainage oder Drainageschicht anschließen.

Beton C 25/30, XC4, XF 1

Hinweis!

Die Hülse sollten bei Basketball 5mm aus dem Lot nach außen / hinten geneigt werden, damit die schwerere Brettseite gerade steht.





Wartung und Pflege

1. Visuelle Kontrolle auf Beschädigungen
2. Defekte Teile umgehend ersetzen
3. Schraubverbindungen halbjährlich überprüfen