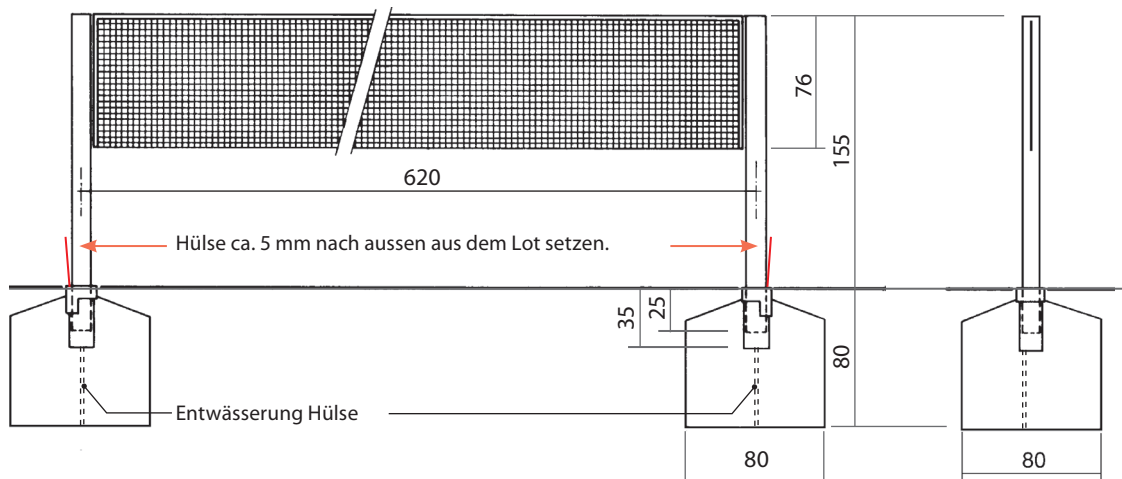


Badmintonanlage



Längsschnitt

Querschnitt

Die Hülse ca. 5 mm nach aussen aus dem Lot setzen und entwässern.

Betonzusätze können Aluminium angreifen und sind nur in Ausnahmefällen anzuwenden. Bei deren Verwendung empfehlen wir, die Hülse mit Lackbitumen zu beschichten.

Spielefeld

Das Spielfeld hat eine Länge von 13.40 m und eine Breite von 5.18 m für das Einzelspielfeld, resp. 6.10 m für das Doppelspielfeld. Die freie Fläche über dem Spielfeld muss 5 m betragen. Die Netzhöhe beträgt an den Pfosten 1.55 m und in der Netzmitte 1.524 m. Die Linien sind 4 cm breit und Teil des Spielfeldes.



Standardhülse



Spezialhülse



Standardhülse Bitumenbeschichtet